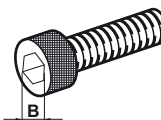


ОБОЗНАЧЕНИЕ

ОБОЗНАЧЕНИЕ ПРИЖИМНОГО ВИНТА (Метрическая винтовая правая крупная резьба)



H SC 060 05

Пример

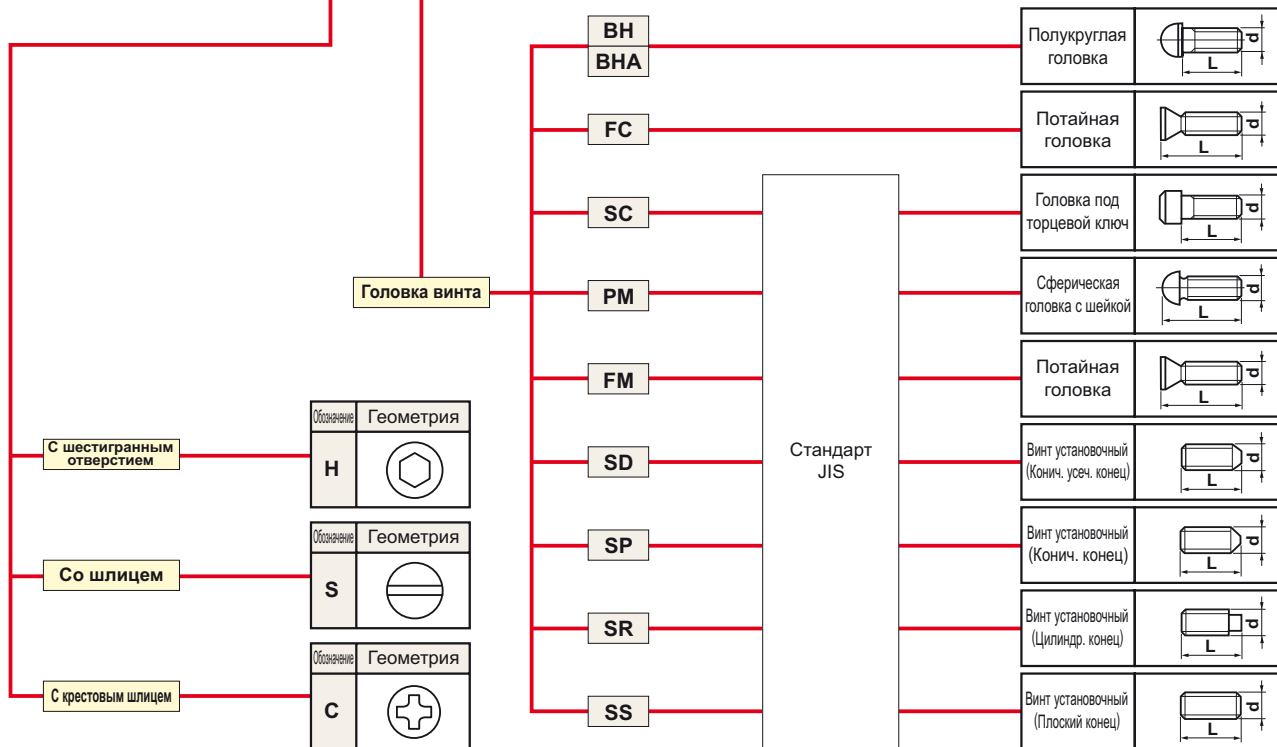
Обозначение	L
05	5
10	10

Пример

Обозначение	d
050	M5
060	M6

Размеры шестигранного отверстия

Диаметр	Шаг	B Размеры			
		HVH	HFC	HSC	HS
M2	0.4	—	—	1.5	0.9
M2.5	0.45	—	—	2	1.3
M3	0.5	2	2	2.5	1.5
M4	0.7	2.5	2.5	3	2
M5	0.8	3	3	4	2.5
M6	1	4	4	5	3
M8	1.25	5	5	6	4
M10	1.5	6	6	8	5



ОБОЗНАЧЕНИЕ КЛЮЧА

НКУ 15 R

Обозначение	Ключ
НКУ	Шестигранный ключ
ТКУ	Звездобразный ключ

Шестигранный ключ

Обозначение	B
15	1.5
20	2
25	2.5
30	3
40	4
50	5
60	6

Звездобразный ключ

Обозначение	B	Размер
06	1.7	T6
08	2.3	T8
10	2.7	T10
15	3.3	T15
20	3.8	T20
25	4.4	T25
27	5.0	T27
30	5.5	T30

R	Стандартный L-образный ключ	
L	Длинный L-образный ключ	
T	T-образный ключ	
F	Флажковый ключ	
W	Флажковый ключ	
D	Отвертка	

ОБОЗНАЧЕНИЕ

ЗАПАСНЫЕ ЧАСТИ