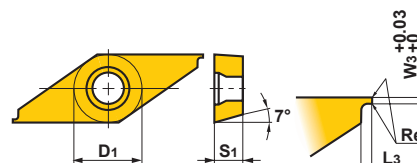


ПЛАСТИНЫ

CSVTG

Точение канавок

Обозначение	Напр.	С покрытием	Размеры (мм)					Макс. глубина резания (мм)	Геометрия
		VP15TZ	D1	S1	Re	L3	W3		
CSVTG02505R	R	★	6.35	2.38	0	0.5	0.25	0.15	Без стружколома
03005R	R	★	6.35	2.38	0	0.5	0.3	0.15	
03505R	R	★	6.35	2.38	0	0.5	0.35	0.15	
04005R	R	★	6.35	2.38	0	0.5	0.4	0.15	
04510R	R	★	6.35	2.38	0	1.0	0.45	0.45	
05010R	R	★	6.35	2.38	0	1.0	0.5	0.45	
05510R	R	★	6.35	2.38	0	1.0	0.55	0.45	
06010R	R	★	6.35	2.38	0	1.0	0.6	0.45	
06510R	R	★	6.35	2.38	0	1.0	0.65	0.45	
07010R	R	★	6.35	2.38	0	1.0	0.7	0.45	
07520R	R	★	6.35	2.38	0	2.0	0.75	1.4	
07520L	L	★	6.35	2.38	0	2.0	0.75	1.4	
08020R	R	★	6.35	2.38	0	2.0	0.8	1.4	
08520R	R	★	6.35	2.38	0	2.0	0.85	1.4	
09020R	R	★	6.35	2.38	0	2.0	0.9	1.4	
09520R	R	★	6.35	2.38	0	2.0	0.95	1.4	
09520L	L	★	6.35	2.38	0	2.0	0.95	1.4	
10020R	R	★	6.35	2.38	0	2.0	1.0	1.4	
11030R	R	★	6.35	2.38	0	3.0	1.1	2.6	
12030R	R	★	6.35	2.38	0	3.0	1.2	2.6	
12030L	L	★	6.35	2.38	0	3.0	1.2	2.6	
13030R	R	★	6.35	2.38	0	3.0	1.3	2.6	
14030R	R	★	6.35	2.38	0	3.0	1.4	2.6	
15030R	R	★	6.35	2.38	0	3.0	1.5	2.6	

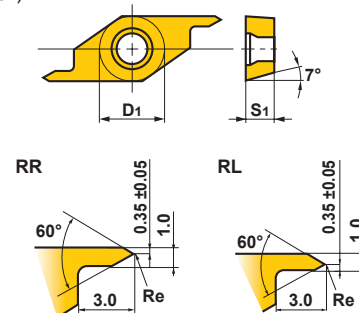


Показана правая пластина.

CSVTT

Нарезание резьбы

Обозначение	Напр.	С покрытием	Шаг (мм)	Размеры (мм)			Геометрия
		VP15TZ		D1	S1	Re	
CSVTT60050RR	R	★	0.2—0.5	6.35	2.38	0.03	Без стружколома Основное назначение - частичное профилирование (60°)
60050RL	L	★	0.2—0.5	6.35	2.38	0.03	



Показана правая пластина.