

# СИСТЕМА ОБРАБОТКИ КАНАВОК

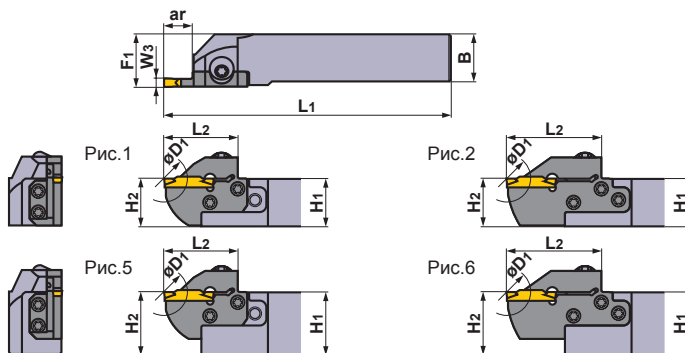
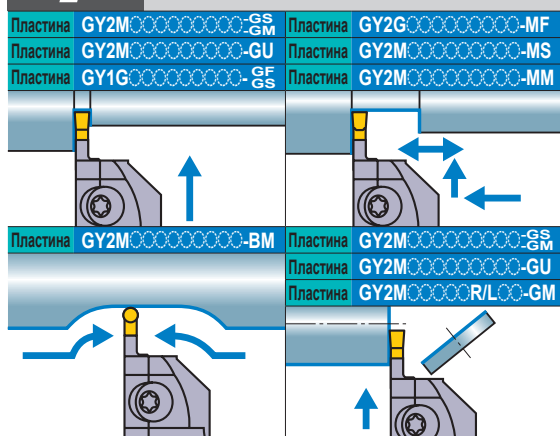
## GY СЕРИЯ (НАРУЖНОЕ ТОЧЕНИЕ КАНАВОК)

1

Державка 00° типа

(Примечание 1) Локаторы и державки, пожалуйста, заказывайте отдельно.

(Примечание 2) Пожалуйста, используйте правые локаторы с правыми державками и левые локаторы с левыми державками.



Показана правая державка.

Размер гнезда	Ширина пластины W3 (мм)	Сторона (R/L)	Макс. глубина канавки ar (мм)	Макс. диаметр для отрезки D1 (мм)	ID-Комплект	Обозначение					
						Локатор	Наличие	Державка	Наличие		
D	2.00 2.24	R	6	12	(1C1R3D1)	GYM20RA-D06	●	GYHR1616J00-M20R	●		
			10	20	(1C1R3D2)	GYM20RA-D10	●				
			18 *4	36	(1C1R3D3)	GYM20RB-D18	●				
			6	12	(1E1R3D1)	GYM20RA-D06	●	GYHR2020K00-M20R	●		
			10	20	(1E1R3D2)	GYM20RA-D10	●				
			18 *4	36	(1E1R3D3)	GYM20RB-D18	●				
			6	12	(1E1R4D1)	GYM25RA-D06	●	GYHR2020K00-M25R	●		
			12	24	(1E1R4D2)	GYM25RA-D12	●				
			20 *1	40 *2	(1E1R4D3)	GYM25RA-D20	●				
			6	12	(1G1R4D1)	GYM25RA-D06	●	GYHR2525M00-M25R	●		
			12	24	(1G1R4D2)	GYM25RA-D12	●				
			20 *1	40 *2	(1G1R4D3)	GYM25RA-D20	●				
		6	12	(1Q1R4D1)	GYM25RA-D06	●	GYHR3225P00-M25R	●			
		12	24	(1Q1R4D2)	GYM25RA-D12	●					
		20 *1	40 *2	(1Q1R4D3)	GYM25RA-D20	●					
		6	12	(1J1R4D1)	GYM25RA-D06	●	GYHR3232P00-M25R	●			
		12	24	(1J1R4D2)	GYM25RA-D12	●					
		20 *1	40 *2	(1J1R4D3)	GYM25RA-D20	●					
		L	2.00 2.24	R	6	12	(1C1L3D1)	GYM20LA-D06	●	GYHL1616J00-M20L	●
					10	20	(1C1L3D2)	GYM20LA-D10	●		
					18 *4	36	(1C1L3D3)	GYM20LB-D18	●		
				6	12	(1E1L3D1)	GYM20LA-D06	●	GYHL2020K00-M20L	●	
				10	20	(1E1L3D2)	GYM20LA-D10	●			
				18 *4	36	(1E1L3D3)	GYM20LB-D18	●			
6	12			(1E1L4D1)	GYM25LA-D06	●	GYHL2020K00-M25L	●			
12	24			(1E1L4D2)	GYM25LA-D12	●					
20 *1	40 *2			(1E1L4D3)	GYM25LA-D20	●					
6	12			(1G1L4D1)	GYM25LA-D06	●	GYHL2525M00-M25L	●			
12	24			(1G1L4D2)	GYM25LA-D12	●					
20 *1	40 *2			(1G1L4D3)	GYM25LA-D20	●					
6	12	(1Q1L4D1)	GYM25LA-D06	●	GYHL3225P00-M25L	●					
12	24	(1Q1L4D2)	GYM25LA-D12	●							
20 *1	40 *2	(1Q1L4D3)	GYM25LA-D20	●							
6	12	(1J1L4D1)	GYM25LA-D06	●	GYHL3232P00-M25L	●					
12	24	(1J1L4D2)	GYM25LA-D12	●							
20 *1	40 *2	(1J1L4D3)	GYM25LA-D20	●							

\*1 Максимальная глубина изменяется в соответствии с используемой пластиной. Максимальная глубина канавки указана на стр. F014—F016.

\*2 Максимальный диаметр отрезания D1 изменяется в соответствии с используемой пластиной. Диаметр отрезания является удвоенной максимальной глубиной канавки (ar) на стр. F014—F016.

\*3 Размеры показаны, когда используется калибровочная пластина. Если используются пластины с дургой геометрией, то значения L1, L2 и F1 могут варьироваться.

\*4 Максимальная глубина канавки ограничивается диаметром заготовки. Подробнее на стр. F041.

● : Есть на складе.