

# СИСТЕМА ОБРАБОТКИ КАНАВОК

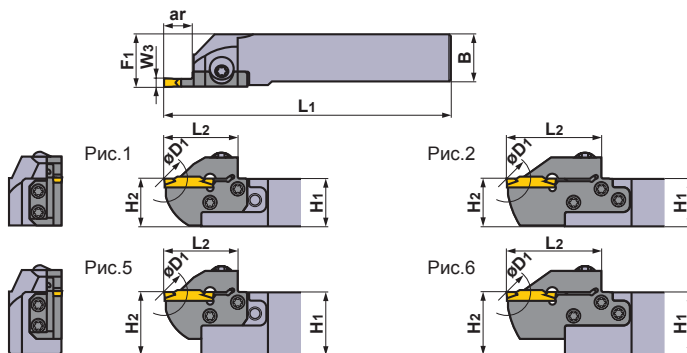
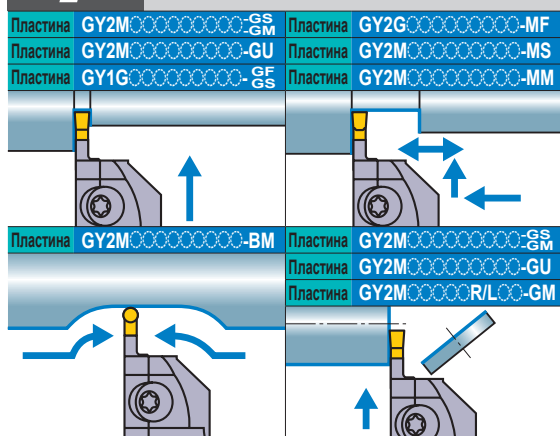
## GY СЕРИЯ (НАРУЖНОЕ ТОЧЕНИЕ КАНАВОК)

1

Державка 00° типа

(Примечание 1) Локаторы и державки, пожалуйста, заказывайте отдельно.

(Примечание 2) Пожалуйста, используйте правые локаторы с правыми державками и левые локаторы с левыми державками.



Показана правая державка.

Размер гнезда	Ширина пластины W3 (мм)	Сторона (R/L)	Макс. глубина канавки ar (мм)	Макс. диаметр для отрезки D1 (мм)	ID-Комплект	Обозначение			
						Локатор	Наличие	Державка	Наличие
E	2.39	R	6	12	(1C1R3E1)	GYM20RA-E06	●	GYHR1616J00-M20R	●
			10	20	(1C1R3E2)	GYM20RA-E10	●		
			18 *4	36	(1C1R3E3)	GYM20RB-E18	●		
			6	12	(1E1R3E1)	GYM20RA-E06	●	GYHR2020K00-M20R	●
			10	20	(1E1R3E2)	GYM20RA-E10	●		
			18 *4	36	(1E1R3E3)	GYM20RB-E18	●		
			6	12	(1E1R4E1)	GYM25RA-E06	●	GYHR2020K00-M25R	●
			12	24	(1E1R4E2)	GYM25RA-E12	●		
			20 *1	40 *2	(1E1R4E3)	GYM25RA-E20	●		
			6	12	(1G1R4E1)	GYM25RA-E06	●	GYHR2525M00-M25R	●
			12	24	(1G1R4E2)	GYM25RA-E12	●		
			20 *1	40 *2	(1G1R4E3)	GYM25RA-E20	●		
	6	12	(1Q1R4E1)	GYM25RA-E06	●	GYHR3225P00-M25R	●		
	12	24	(1Q1R4E2)	GYM25RA-E12	●				
	20 *1	40 *2	(1Q1R4E3)	GYM25RA-E20	●				
	2.50	L	6	12	(1J1R4E1)	GYM25RA-E06	●	GYHR3232P00-M25R	●
	12		24	(1J1R4E2)	GYM25RA-E12	●			
	20 *1		40 *2	(1J1R4E3)	GYM25RA-E20	●			
	2.74		6	12	(1C1L3E1)	GYM20LA-E06	●	GYHL1616J00-M20L	●
	10		20	(1C1L3E2)	GYM20LA-E10	●			
	18 *4		36	(1C1L3E3)	GYM20LB-E18	●			
	6		12	(1E1L3E1)	GYM20LA-E06	●	GYHL2020K00-M20L	●	
	10		20	(1E1L3E2)	GYM20LA-E10	●			
	18 *4		36	(1E1L3E3)	GYM20LB-E18	●			
6	12		(1E1L4E1)	GYM25LA-E06	●	GYHL2020K00-M25L	●		
12	24		(1E1L4E2)	GYM25LA-E12	●				
20 *1	40 *2		(1E1L4E3)	GYM25LA-E20	●				
6	12	(1G1L4E1)	GYM25LA-E06	●	GYHL2525M00-M25L	●			
12	24	(1G1L4E2)	GYM25LA-E12	●					
20 *1	40 *2	(1G1L4E3)	GYM25LA-E20	●					
6	12	(1Q1L4E1)	GYM25LA-E06	●	GYHL3225P00-M25L	●			
12	24	(1Q1L4E2)	GYM25LA-E12	●					
20 *1	40 *2	(1Q1L4E3)	GYM25LA-E20	●					
6	12	(1J1L4E1)	GYM25LA-E06	●	GYHL3232P00-M25L	●			
12	24	(1J1L4E2)	GYM25LA-E12	●					
20 *1	40 *2	(1J1L4E3)	GYM25LA-E20	●					

\*1 Максимальная глубина изменяется в соответствии с используемой пластиной. Максимальная глубина канавки указана на стр. F014—F016.

\*2 Максимальный диаметр отрезания D1 изменяется в соответствии с используемой пластиной. Диаметр отрезания является удвоенной максимальной глубиной канавки (ar) на стр. F014—F016.

\*3 Размеры показаны, когда используется калибровочная пластина. Если используются пластины с дургой геометрией, то значения L1, L2 и F1 могут варьироваться.

\*4 Максимальная глубина канавки ограничивается диаметром заготовки. Подробнее на стр. F041.

● : Есть на складе.