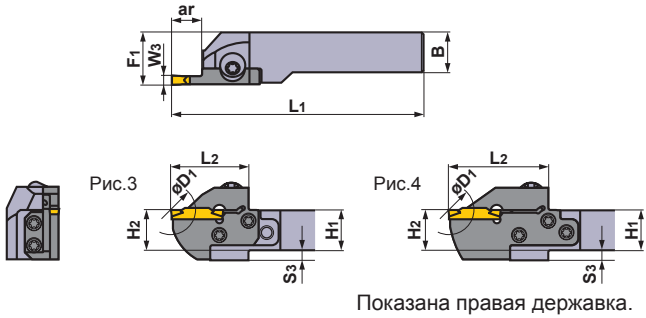


* Ключ : ① : Крепёжный винт, ② : Винт резца

ЗАПАСНЫЕ ЧАСТИ



Державка			
	Крепёжный винт	Винт резца (5 штук)	Ключ *
GYHR/L1616J00-M20R/L		TS407 (Момент затяжки : 3.5N·м)	①TKY30R ②TKY15D
GYHR/L2020K00-M20R/L			
GYHR/L2020K00-M25R/L	GY06013M (Момент затяжки : 6.0N·м)		
GYHR/L2525M00-M25R/L		TS55 (Момент затяжки : 5.0N·м)	①TKY30R ②TKY25D
GYHR/L3225P00-M25R/L			
GYHR/L3232P00-M25R/L			

Размеры (мм) *3								Рис.	Условия резания		Пластина	
H1	B	L1	L2	H2	F1	S3	против часовой стрелки		Против часовой стрелки	Геометрия / Обозначение пластины	Страница	
16	16	104	28	16	20	4	3			GY2M0300F030N-GU GY2M0318F030N-GU	F014 -016	
16	16	110	34	16	20	4	3					
16	16	116	40	16	20	4	4					
20	20	119	28	20	23	-	1					
20	20	125	34	20	23	-	1					
20	20	131	40	20	23	-	2					
20	20	117	31	20	26	5	3					
20	20	125	39	20	26	5	3					
20	20	131	45	20	26	5	4					
25	25	142	31	25	28	-	1					
25	25	150	39	25	28	-	1					
25	25	156	45	25	28	-	2					
32	25	162	31	32	28	-	5					
32	25	170	39	32	28	-	5					
32	25	176	45	32	28	-	6					
32	32	162	31	32	35	-	5					
32	32	170	39	32	35	-	5					
32	32	176	45	32	35	-	6					
16	16	104	28	16	20	4	3			GY2M0300F020N-GS GY2M0318F020N-GS	F014 -016	
16	16	110	34	16	20	4	3					
16	16	116	40	16	20	4	4					
20	20	119	28	20	23	-	1					
20	20	125	34	20	23	-	1					
20	20	131	40	20	23	-	2					
20	20	117	31	20	26	5	3					
20	20	125	39	20	26	5	3					
20	20	131	45	20	26	5	4					
25	25	142	31	25	28	-	1					
25	25	150	39	25	28	-	1					
25	25	156	45	25	28	-	2					
32	25	162	31	32	28	-	5					
32	25	170	39	32	28	-	5					
32	25	176	45	32	28	-	6					
32	32	162	31	32	35	-	5					
32	32	170	39	32	35	-	5					
32	32	176	45	32	35	-	6					
16	16	104	28	16	20	4	3			GY2M0300F030R05-GM GY2M0300F030L05-GM	F014 -016	
16	16	110	34	16	20	4	3					
16	16	116	40	16	20	4	4					
20	20	119	28	20	23	-	1					
20	20	125	34	20	23	-	1					
20	20	131	40	20	23	-	2					
20	20	117	31	20	26	5	3					
20	20	125	39	20	26	5	3					
20	20	131	45	20	26	5	4					
25	25	142	31	25	28	-	1					
25	25	150	39	25	28	-	1					
25	25	156	45	25	28	-	2					
32	25	162	31	32	28	-	5					
32	25	170	39	32	28	-	5					
32	25	176	45	32	28	-	6					
32	32	162	31	32	35	-	5					
32	32	170	39	32	35	-	5					
32	32	176	45	32	35	-	6					
16	16	104	28	16	20	4	3			GY2M0300F020N-GS GY2M0300F040N-GS	F014 -016	
16	16	110	34	16	20	4	3					
16	16	116	40	16	20	4	4					
20	20	119	28	20	23	-	1					
20	20	125	34	20	23	-	1					
20	20	131	40	20	23	-	2					
20	20	117	31	20	26	5	3					
20	20	125	39	20	26	5	3					
20	20	131	45	20	26	5	4					
25	25	142	31	25	28	-	1					
25	25	150	39	25	28	-	1					
25	25	156	45	25	28	-	2					
32	25	162	31	32	28	-	5					
32	25	170	39	32	28	-	5					
32	25	176	45	32	28	-	6					
32	32	162	31	32	35	-	5					
32	32	170	39	32	35	-	5					
32	32	176	45	32	35	-	6					
16	16	104	28	16	20	4	3			GY2M0300F150N-BM GY2M0318F159N-BM	F014 -016	
16	16	110	34	16	20	4	3					
16	16	116	40	16	20	4	4					
20	20	119	28	20	23	-	1					
20	20	125	34	20	23	-	1					
20	20	131	40	20	23	-	2					
20	20	117	31	20	26	5	3					
20	20	125	39	20	26	5	3					
20	20	131	45	20	26	5	4					
25	25	142	31	25	28	-	1					
25	25	150	39	25	28	-	1					
25	25	156	45	25	28	-	2					
32	25	162	31	32	28	-	5					
32	25	170	39	32	28	-	5					
32	25	176	45	32	28	-	6					
32	32	162	31	32	35	-	5					
32	32	170	39	32	35	-	5					
32	32	176	45	32	35	-	6					
16	16	104	28	16	20	4	3			GY1G0300F020N-GFGS GY1G0318F020N-GFGS	F014 -016	
16	16	110	34	16	20	4	3					
16	16	116	40	16	20	4	4					
20	20	119	28	20	23	-	1					
20	20	125	34	20	23	-	1					
20	20	131	40	20	23	-	2					
20	20	117	31	20	26	5	3					
20	20	125	39	20	26	5	3					
20	20	131	45	20	26	5	4					
25	25	142	31	25	28	-	1					
25	25	150	39	25	28	-	1					
25	25	156	45	25	28	-	2					
32	25	162	31	32	28	-	5					
32	25	170	39	32	28	-	5					
32	25	176	45	32	28	-	6					
32	32	162	31	32	35	-	5					
32	32	170	39	32	35	-	5					
32	32	176	45	32	35	-	6					

ОБОЗНАЧЕНИЕ > F012, F013
 РЕЖИМЫ РЕЗАНИЯ > F040
 ЗАПАСНЫЕ ЧАСТИ > M001