

# СИСТЕМА ОБРАБОТКИ КАНАВОК

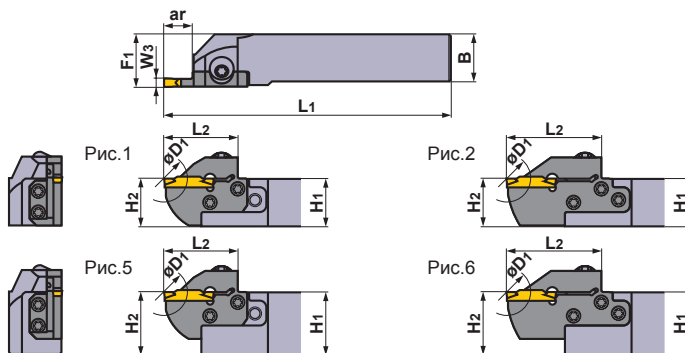
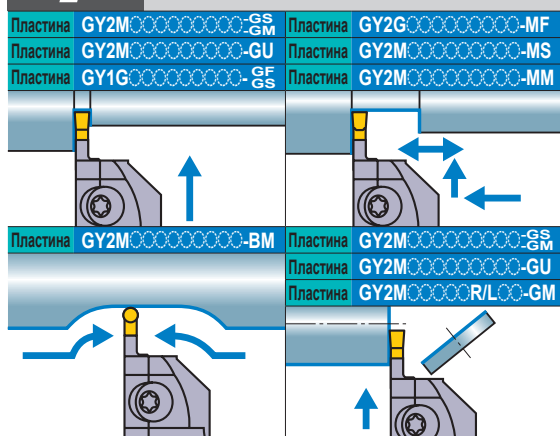
## GY СЕРИЯ (НАРУЖНОЕ ТОЧЕНИЕ КАНАВОК)

1

Державка 00° типа

(Примечание 1) Локаторы и державки, пожалуйста, заказывайте отдельно.

(Примечание 2) Пожалуйста, используйте правые локаторы с правыми державками и левые локаторы с левыми державками.



Показана правая державка.

Размер гнезда	Ширина пластины W3 (мм)	Сторона (R/L)	Макс. глубина канавки ar (мм)	Макс. диаметр для отрезки D1 (мм)	ID-Комплект	Обозначение			
						Локатор	Наличие	Державка	Наличие
Н	4.75 5.00 5.24	R	12	24	(1C1R3H1)	GYM20RA-H12	●	GYHR1616J00-M20R	●
			12	24	(1E1R3H1)	GYM20RA-H12	●	GYHR2020K00-M20R	●
			8	16	(1E1R4H1)	GYM25RA-H08	●		
			14	28	(1E1R4H2)	GYM25RA-H14	●		
			25 *1	50 *2	(1E1R4H3)	GYM25RA-H25	●		
			8	16	(1G1R4H1)	GYM25RA-H08	●		
			14	28	(1G1R4H2)	GYM25RA-H14	●	GYHR2525M00-M25R	●
			25 *1	50 *2	(1G1R4H3)	GYM25RA-H25	●		
			8	16	(1Q1R4H1)	GYM25RA-H08	●		
			14	28	(1Q1R4H2)	GYM25RA-H14	●	GYHR3225P00-M25R	●
			25 *1	50 *2	(1Q1R4H3)	GYM25RA-H25	●		
			8	16	(1J1R4H1)	GYM25RA-H08	●		
		14	28	(1J1R4H2)	GYM25RA-H14	●	GYHR3232P00-M25R	●	
		25 *1	50 *2	(1J1R4H3)	GYM25RA-H25	●			
		L	12	24	(1C1L3H1)	GYM20LA-H12	●	GYHL1616J00-M20L	●
			12	24	(1E1L3H1)	GYM20LA-H12	●	GYHL2020K00-M20L	●
			8	16	(1E1L4H1)	GYM25LA-H08	●		
			14	28	(1E1L4H2)	GYM25LA-H14	●		
			25 *1	50 *2	(1E1L4H3)	GYM25LA-H25	●		
			8	16	(1G1L4H1)	GYM25LA-H08	●		
			14	28	(1G1L4H2)	GYM25LA-H14	●	GYHL2525M00-M25L	●
			25 *1	50 *2	(1G1L4H3)	GYM25LA-H25	●		
			8	16	(1Q1L4H1)	GYM25LA-H08	●		
			14	28	(1Q1L4H2)	GYM25LA-H14	●	GYHL3225P00-M25L	●
25 *1	50 *2		(1Q1L4H3)	GYM25LA-H25	●				
8	16		(1J1L4H1)	GYM25LA-H08	●				
14	28	(1J1L4H2)	GYM25LA-H14	●	GYHL3232P00-M25L	●			
25 *1	50 *2	(1J1L4H3)	GYM25LA-H25	●					

\*1 Максимальная глубина изменяется в соответствии с используемой пластиной. Максимальная глубина канавки указана на стр. F014—F016.

\*2 Максимальный диаметр отрезания D1 изменяется в соответствии с используемой пластиной. Диаметр отрезания является удвоенной максимальной глубиной канавки (ar) на стр. F014—F016.

\*3 Размеры показаны, когда используется калибровочная пластина. Если используются пластины с другой геометрией, то значения L1, L2 и F1 могут варьироваться.

● : Есть на складе.