

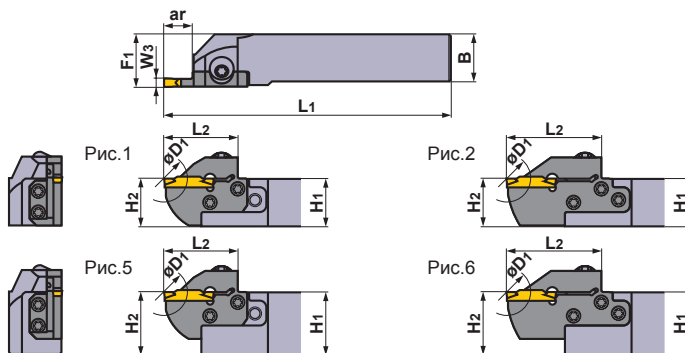
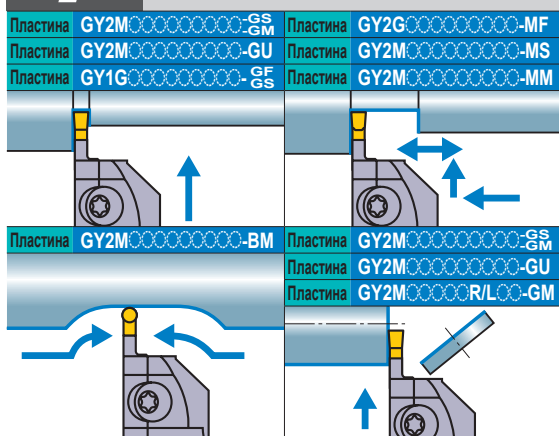
GY СЕРИЯ (НАРУЖНОЕ ТОЧЕНИЕ КАНАВОК)

1

Державка 00° типа

(Примечание 1) Локаторы и державки, пожалуйста, заказывайте отдельно.

(Примечание 2) Пожалуйста, используйте правые локаторы с правыми державками и левые локаторы с левыми державками.



Показана правая державка.

Размер гнезда	Ширина пластины W3 (мм)	Сторона (R/L)	Макс. глубина канавки ar (мм)	Макс. диаметр для отрезки D1 (мм)	ID-Комплект	Обозначение			
						Локатор	Наличие	Державка	Наличие
J	6.00	R	8	16	(1E1R4J1)	GYM25RA-J08	●	GYHR2020K00-M25R	●
			14	28	(1E1R4J2)	GYM25RA-J14	●		
			25 *1	50 *2	(1E1R4J3)	GYM25RA-J25	●		
			8	16	(1G1R4J1)	GYM25RA-J08	●		
			14	28	(1G1R4J2)	GYM25RA-J14	●		
			25 *1	50 *2	(1G1R4J3)	GYM25RA-J25	●		
		8	16	(1Q1R4J1)	GYM25RA-J08	●			
		14	28	(1Q1R4J2)	GYM25RA-J14	●			
		25 *1	50 *2	(1Q1R4J3)	GYM25RA-J25	●			
		8	16	(1J1R4J1)	GYM25RA-J08	●			
		14	28	(1J1R4J2)	GYM25RA-J14	●			
		25 *1	50 *2	(1J1R4J3)	GYM25RA-J25	●			
	6.31	L	8	16	(1E1L4J1)	GYM25LA-J08	●	GYHL2020K00-M25L	●
	14		28	(1E1L4J2)	GYM25LA-J14	●			
	25 *1		50 *2	(1E1L4J3)	GYM25LA-J25	●			
	8		16	(1G1L4J1)	GYM25LA-J08	●			
	14		28	(1G1L4J2)	GYM25LA-J14	●			
	25 *1		50 *2	(1G1L4J3)	GYM25LA-J25	●			
	8		16	(1Q1L4J1)	GYM25LA-J08	●			
	14		28	(1Q1L4J2)	GYM25LA-J14	●			
	25 *1		50 *2	(1Q1L4J3)	GYM25LA-J25	●			
	8		16	(1J1L4J1)	GYM25LA-J08	●			
	14		28	(1J1L4J2)	GYM25LA-J14	●			
	25 *1		50 *2	(1J1L4J3)	GYM25LA-J25	●			

*1 Максимальная глубина изменяется в соответствии с используемой пластиной. Максимальная глубина канавки указана на стр. F014—F016.

*2 Максимальный диаметр отрезания D1 изменяется в соответствии с используемой пластиной. Диаметр отрезания является удвоенной максимальной глубиной канавки (ar) на стр. F014—F016.

*3 Размеры показаны, когда используется калибровочная пластина. Если используются пластины с другой геометрией, то значения L1, L2 и F1 могут варьироваться.

● : Есть на складе.