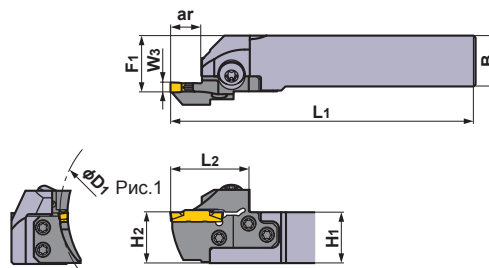
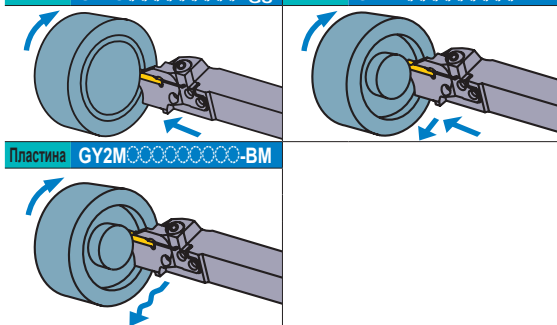


GY СЕРИЯ (НАРЕЗАНИЕ ПАЗОВ НА ТОРЦЕ)

4 Державка 00° типа

(Примечание 1) Локаторы и державки, пожалуйста, заказывайте отдельно.
 (Примечание 2) Пожалуйста, используйте правые локаторы с правыми державками и левые локаторы с левыми державками.

| | | | |
|----------|---------|----------|---------|
| Пластина | GY2M-GS | Пластина | GY2G-MF |
| Пластина | GY2M-GU | Пластина | GY2M-MS |
| Пластина | GY1G-GF | Пластина | GY2M-MM |



Показана правая державка.

ТОЧЕНИЕ КАНАВОК

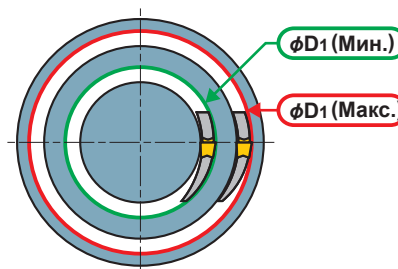
| Размер гнезда | Ширина пластины W3 (мм) | Сторона (R/L) | Диапазон диаметров для врезания D1 (мм) | | Макс. глубина канавки ar (мм) | ID-Комплект | Обозначение | | | |
|---------------|-------------------------|---------------|---|-------|-------------------------------|-------------|-----------------|---------|------------------|---------|
| | | | Мин. | Макс. | | | Локатор | Наличие | Державка | Наличие |
| NEW D | 2.00 2.24 | *2 R | 40 | 50 | 12 | (4E1R4D11) | GYM25RD-D12-040 | ● | GYHR2020K00-M25R | ● |
| | | | 50 | 60 | 12 | (4E1R4D12) | GYM25RD-D12-050 | ● | | |
| | | | 60 | 75 | 12 | (4E1R4D13) | GYM25RD-D12-060 | ● | | |
| | | | 75 | 100 | 12 | (4E1R4D14) | GYM25RD-D12-075 | ● | | |
| | | | 100 | 150 | 12 | (4E1R4D15) | GYM25RD-D12-100 | ● | | |
| | | | 135 | 200 | 12 | (4E1R4D16) | GYM25RD-D12-135 | ● | | |
| | | | 180 | 250 | 12 | (4E1R4D17) | GYM25RD-D12-180 | ● | | |
| | | | 40 | 50 | 12 | (4G1R4D11) | GYM25RD-D12-040 | ● | GYHR2525M00-M25R | ● |
| | | | 50 | 60 | 12 | (4G1R4D12) | GYM25RD-D12-050 | ● | | |
| | | | 60 | 75 | 12 | (4G1R4D13) | GYM25RD-D12-060 | ● | | |
| | | | 75 | 100 | 12 | (4G1R4D14) | GYM25RD-D12-075 | ● | | |
| | | | 100 | 150 | 12 | (4G1R4D15) | GYM25RD-D12-100 | ● | | |
| | | | 135 | 200 | 12 | (4G1R4D16) | GYM25RD-D12-135 | ● | | |
| | | | 180 | 250 | 12 | (4G1R4D17) | GYM25RD-D12-180 | ● | | |

*1 Размеры показаны, когда используется калибровочная пластина. Если используются пластины с другой геометрией, то значения L1, L2, F1 и D1 могут варьироваться.

*2 Для инструментов в левом исполнении см. стр. F052.

Указания по выбору локаторов (1)

- Выберите локатор, диаметр первого врезания который находится в диапазоне D1 Мин. и D1 Макс., как показано в таблице выше.



● : Есть на складе.