

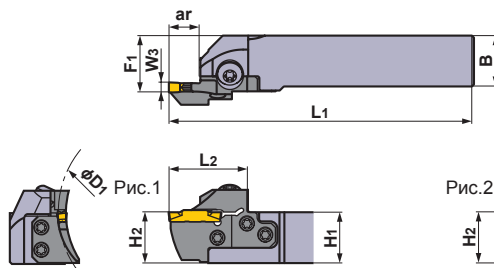
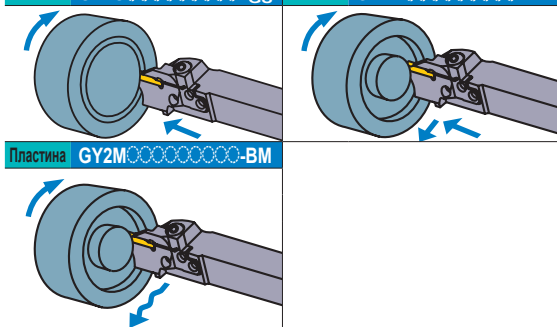
# СИСТЕМА ОБРАБОТКИ КАНАВОК

## GY СЕРИЯ (НАРЕЗАНИЕ ПАЗОВ НА ТОРЦЕ)

### 4 Державка 00° типа

(Примечание 1) Локаторы и державки, пожалуйста, заказывайте отдельно.  
(Примечание 2) Пожалуйста, используйте правые локаторы с правыми державками и левые локаторы с левыми державками.

Пластина	GY2M-GS	Пластина	GY2G-MF
Пластина	GY2M-GU	Пластина	GY2M-MS
Пластина	GY1G-GF	Пластина	GY2M-MM



Показана правая державка.

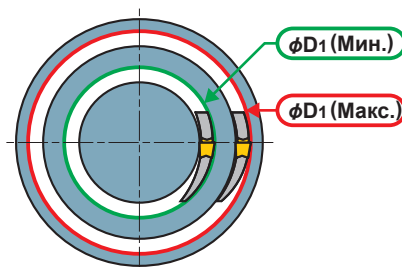
ТОЧЕНИЕ КАНАВОК

Размер гнезда	Ширина пластины W3 (мм)	Сторона (R/L)	Диапазон диаметров для врезания D1 (мм)		Макс. глубина канавки ar (мм)	ID-Комплект	Обозначение			
			Мин.	Макс.			Локатор	Наличие	Державка	Наличие
F	3.00 3.18 3.24	R	35	40	12	(4E1R4F11)	GYM25RD-F12-035	●	GYHR2020K00-M25R	●
			40	50	12	(4E1R4F12)	GYM25RD-F12-040	●		
			50	60	12	(4E1R4F13)	GYM25RD-F12-050	●		
			60	75	12	(4E1R4F14)	GYM25RD-F12-060	●		
			75	100	12	(4E1R4F15)	GYM25RD-F12-075	●		
			100	150	12	(4E1R4F16)	GYM25RD-F12-100	●		
			135	200	12	(4E1R4F17)	GYM25RD-F12-135	●		
			180	250	12	(4E1R4F18)	GYM25RD-F12-180	●		
			225	999	12	(4E1R4F19)	GYM25RD-F12-225	●		
			20	*	1	(4E1R4F24)	GYM25RD-F20-060	●		
			20	*	1	(4E1R4F25)	GYM25RD-F20-075	●		
			20	*	1	(4E1R4F26)	GYM25RD-F20-100	●		
			20	*	1	(4E1R4F27)	GYM25RD-F20-135	●		
			20	*	1	(4E1R4F28)	GYM25RD-F20-180	●		
			20	*	1	(4E1R4F29)	GYM25RD-F20-225	●		
			NEW	NEW	R	35	40	12		
40	50	12				(4G1R4F12)	GYM25RD-F12-040	●		
50	60	12				(4G1R4F13)	GYM25RD-F12-050	●		
60	75	12				(4G1R4F14)	GYM25RD-F12-060	●		
75	100	12				(4G1R4F15)	GYM25RD-F12-075	●		
100	150	12				(4G1R4F16)	GYM25RD-F12-100	●		
135	200	12				(4G1R4F17)	GYM25RD-F12-135	●		
180	250	12				(4G1R4F18)	GYM25RD-F12-180	●		
225	999	12				(4G1R4F19)	GYM25RD-F12-225	●		
20	*	1				(4G1R4F24)	GYM25RD-F20-060	●		
20	*	1				(4G1R4F25)	GYM25RD-F20-075	●		
20	*	1				(4G1R4F26)	GYM25RD-F20-100	●		
20	*	1				(4G1R4F27)	GYM25RD-F20-135	●		
20	*	1				(4G1R4F28)	GYM25RD-F20-180	●		
20	*	1				(4G1R4F29)	GYM25RD-F20-225	●		

\*1 Максимальная глубина изменяется в соответствии с используемой пластиной. Максимальная глубина канавки указана на стр. F014—F016.  
\*2 Размеры показаны, когда используется калибровочная пластина. Если используются пластины с другой геометрией, то значения L1, L2, F1 и D1 могут варьироваться.  
\*3 Для инструментов в левом исполнении см. стр. F068.

### Указания по выбору локаторов (1)

- Выберите локатор, диаметр первого врезания который находится в диапазоне D1 Мин. и D1 Макс., как показано в таблице выше.



● : Есть на складе.