

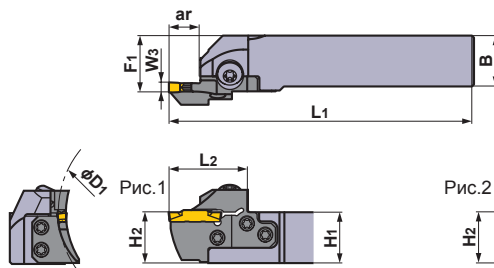
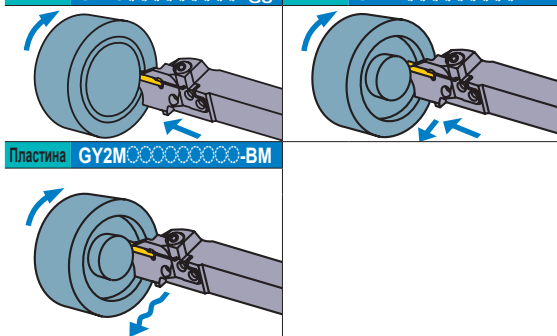
GY СЕРИЯ (НАРЕЗАНИЕ ПАЗОВ НА ТОРЦЕ)

4 Державка 00° типа

(Примечание 1) Локаторы и державки, пожалуйста, заказывайте отдельно.

(Примечание 2) Пожалуйста, используйте правые локаторы с правыми державками и левые локаторы с левыми державками.

Пластина	GY2M-GS	Пластина	GY2G-MF
Пластина	GY2M-GU	Пластина	GY2M-MS
Пластина	GY1G-GF	Пластина	GY2M-MM



Показана правая державка.

ТОЧЕНИЕ КАНАВОК

Размер гнезда	Ширина пластины W3 (мм)	Сторона (R/L)	Диапазон диаметров для врезания D1 (мм)		Макс. глубина канавки ar (мм)	ID-Комплект	Обозначение						
			Мин.	Макс.			Локатор	Наличие	Державка	Наличие			
G	4.00 4.24	*3 R	40	50	14	(4E1R4G11)	GYM25RD-G14-040	●	GYHR2020K00-M25R	●			
			50	60	14	(4E1R4G12)	GYM25RD-G14-050	●					
			60	85	14	(4E1R4G13)	GYM25RD-G14-060	●					
			85	125	14	(4E1R4G14)	GYM25RD-G14-085	●					
					25 *1	(4E1R4G23)	GYM25RD-G25-060	●					
					25 *1	(4E1R4G24)	GYM25RD-G25-085	●					
					25 *1	(4E1R4G25)	GYM25RD-G25-125	●					
			125	200	14	(4E1R4G15)	GYM25RD-G14-125	●					
			180	280	14	(4E1R4G16)	GYM25RD-G14-180	●					
					25 *1	(4E1R4G26)	GYM25RD-G25-180	●					
			250	999	14	(4E1R4G17)	GYM25RD-G14-250	●					
					25 *1	(4E1R4G27)	GYM25RD-G25-250	●					
						40	50	14	(4G1R4G11)	GYM25RD-G14-040	●	GYHR2525M00-M25R	●
						50	60	14	(4G1R4G12)	GYM25RD-G14-050	●		
			60	85	14	(4G1R4G13)	GYM25RD-G14-060	●					
			85	125	14	(4G1R4G14)	GYM25RD-G14-085	●					
					25 *1	(4G1R4G23)	GYM25RD-G25-060	●					
					25 *1	(4G1R4G24)	GYM25RD-G25-085	●					
					25 *1	(4G1R4G25)	GYM25RD-G25-125	●					
			125	200	14	(4G1R4G15)	GYM25RD-G14-125	●					
			180	280	14	(4G1R4G16)	GYM25RD-G14-180	●					
					25 *1	(4G1R4G26)	GYM25RD-G25-180	●					
			250	999	14	(4G1R4G17)	GYM25RD-G14-250	●					
					25 *1	(4G1R4G27)	GYM25RD-G25-250	●					

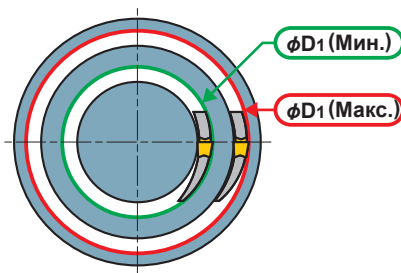
*1 Максимальная глубина изменяется в соответствии с используемой пластиной. Максимальная глубина канавки указана на стр. F014—F016.

*2 Размеры показаны, когда используется калибровочная пластина. Если используются пластины с другой геометрией, то значения L1, L2, F1 и D1 могут варьироваться.

*3 Для инструментов в левом исполнении см. стр. F076.

Указания по выбору локаторов (1)

- Выберите локатор, диаметр первого врезания который находится в диапазоне D1 Мин. и D1 Макс., как показано в таблице выше.



● : Есть на складе.