

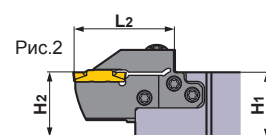
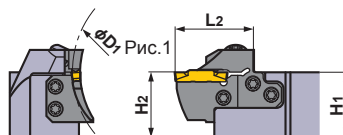
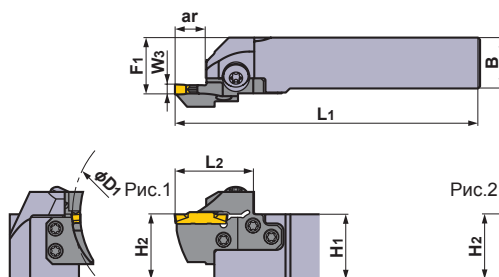
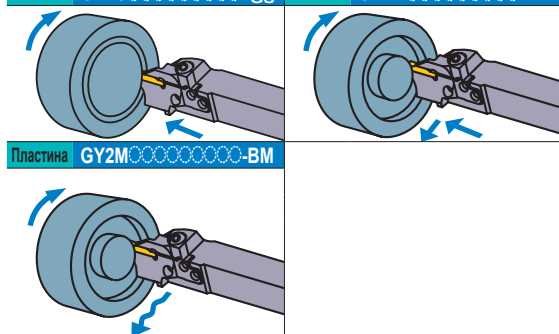
GY СЕРИЯ (НАРЕЗАНИЕ ПАЗОВ НА ТОРЦЕ)

4 Державка 00° типа

(Примечание 1) Локаторы и державки, пожалуйста, заказывайте отдельно.

(Примечание 2) Пожалуйста, используйте правые локаторы с правыми державками и левые локаторы с левыми державками.

Пластина	GY2M-GS	Пластина	GY2G-MF
Пластина	GY2M-GU	Пластина	GY2M-MS
Пластина	GY1G-GF	Пластина	GY2M-MM



Показана правая державка.

Размер гнезда	Ширина пластины W3 (мм)	Сторона (R/L)	Диапазон диаметров для врезания D1 (мм)		Макс. глубина канавки ar (мм)	ID-Комплект	Обозначение			
			Мин.	Макс.			Локатор	Наличие	Державка	Наличие
Н	4.75 5.00 5.24	*3 R	50	60	14	(4Q1R4H11)	GYM25RD-H14-050	●	GYHR3225P00-M25R	●
			60	85	14	(4Q1R4H12)	GYM25RD-H14-060	●		
					25 *1	(4Q1R4H22)	GYM25RD-H25-060	●		
			85	125	14	(4Q1R4H13)	GYM25RD-H14-085	●		
					25 *1	(4Q1R4H23)	GYM25RD-H25-085	●		
			125	200	14	(4Q1R4H14)	GYM25RD-H14-125	●		
					25 *1	(4Q1R4H24)	GYM25RD-H25-125	●		
			180	280	14	(4Q1R4H15)	GYM25RD-H14-180	●		
					25 *1	(4Q1R4H25)	GYM25RD-H25-180	●		
			250	999	14	(4Q1R4H16)	GYM25RD-H14-250	●		
					25 *1	(4Q1R4H26)	GYM25RD-H25-250	●		
			50	60	14	(4J1R4H11)	GYM25RD-H14-050	●	GYHR3232P00-M25R	●
			60	85	14	(4J1R4H12)	GYM25RD-H14-060	●		
					25 *1	(4J1R4H22)	GYM25RD-H25-060	●		
85	125	14	(4J1R4H13)	GYM25RD-H14-085	●					
		25 *1	(4J1R4H23)	GYM25RD-H25-085	●					
125	200	14	(4J1R4H14)	GYM25RD-H14-125	●					
		25 *1	(4J1R4H24)	GYM25RD-H25-125	●					
180	280	14	(4J1R4H15)	GYM25RD-H14-180	●					
		25 *1	(4J1R4H25)	GYM25RD-H25-180	●					
250	999	14	(4J1R4H16)	GYM25RD-H14-250	●					
		25 *1	(4J1R4H26)	GYM25RD-H25-250	●					

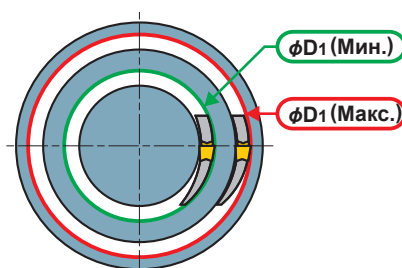
*1 Максимальная глубина изменяется в соответствии с используемой пластиной. Максимальная глубина канавки указана на стр. F014—F016.

*2 Размеры показаны, когда используется калибровочная пластина. Если используются пластины с другой геометрией, то значения L1, L2, F1 и D1 могут варьироваться.

*3 Для инструментов в левом исполнении см. стр. F086.

Указания по выбору локаторов (1)

- Выберите локатор, диаметр первого врезания который находится в диапазоне D1 Мин. и D1 Макс., как показано в таблице выше.



● : Есть на складе.