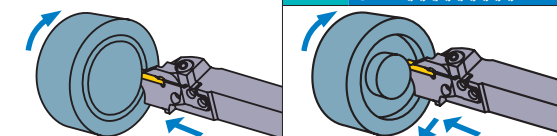


# СИСТЕМА ОБРАБОТКИ КАНАВОК

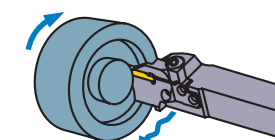
## GY СЕРИЯ (НАРЕЗАНИЕ ПАЗОВ НА ТОРЦЕ)

### 4 Державка 00° типа

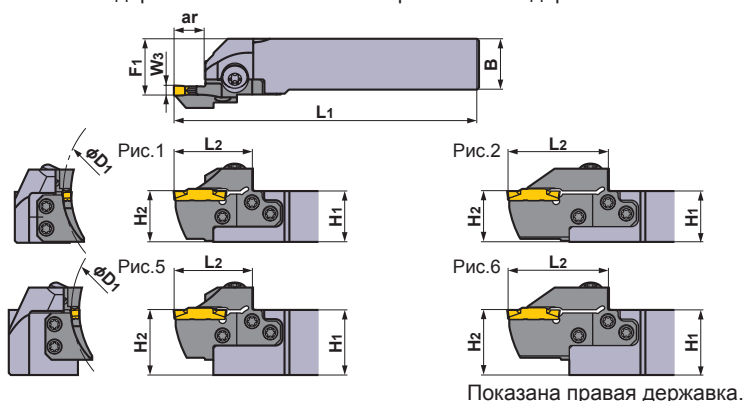
Пластина	GY2M-GS	Пластина	GY2G-MF
Пластина	GY2M-GU	Пластина	GY2M-MS
		Пластина	GY2M-MM



Пластина GY2M-BM



(Примечание 1) Локаторы и державки, пожалуйста, заказывайте отдельно.  
(Примечание 2) Пожалуйста, используйте правые локаторы с правыми державками и левые локаторы с левыми державками.



Показана правая державка.

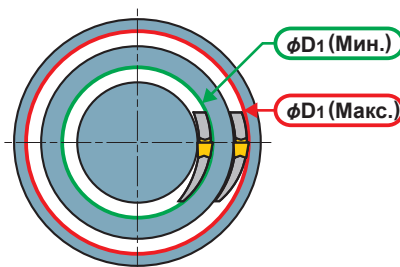
ТОЧЕНИЕ КАНАВОК

Размер гнезда	Ширина пластины W3 (мм)	Сторона (R/L)	Диапазон диаметров для врезания D1 (мм)		Макс. глубина канавки ar (мм)	ID-Комплект	Обозначение			
			Мин.	Макс.			Локатор	Наличие	Державка	Наличие
J	6.00 6.31 6.35	*3 R	50	70	14	(4E1R4J11)	GYM25RD-J14-050	●	GYHR2020K00-M25R	●
			70	110	14	(4E1R4J12)	GYM25RD-J14-070	●		
					25 *1	(4E1R4J22)	GYM25RD-J25-070	●		
			110	200	14	(4E1R4J13)	GYM25RD-J14-110	●		
					25 *1	(4E1R4J23)	GYM25RD-J25-110	●		
			170	280	14	(4E1R4J14)	GYM25RD-J14-170	●		
					25 *1	(4E1R4J24)	GYM25RD-J25-170	●		
			250	999	14	(4E1R4J15)	GYM25RD-J14-250	●		
					25 *1	(4E1R4J25)	GYM25RD-J25-250	●		
			50	70	14	(4G1R4J11)	GYM25RD-J14-050	●		
			70	110	14	(4G1R4J12)	GYM25RD-J14-070	●		
					25 *1	(4G1R4J22)	GYM25RD-J25-070	●		
			110	200	14	(4G1R4J13)	GYM25RD-J14-110	●		
					25 *1	(4G1R4J23)	GYM25RD-J25-110	●		
			170	280	14	(4G1R4J14)	GYM25RD-J14-170	●		
					25 *1	(4G1R4J24)	GYM25RD-J25-170	●		
			250	999	14	(4G1R4J15)	GYM25RD-J14-250	●		
					25 *1	(4G1R4J25)	GYM25RD-J25-250	●		
			50	70	14	(4Q1R4J11)	GYM25RD-J14-050	●		
			70	110	14	(4Q1R4J12)	GYM25RD-J14-070	●		
					25 *1	(4Q1R4J22)	GYM25RD-J25-070	●		
			110	200	14	(4Q1R4J13)	GYM25RD-J14-110	●		
					25 *1	(4Q1R4J23)	GYM25RD-J25-110	●		
			170	280	14	(4Q1R4J14)	GYM25RD-J14-170	●		
		25 *1	(4Q1R4J24)	GYM25RD-J25-170	●					
250	999	14	(4Q1R4J15)	GYM25RD-J14-250	●					
		25 *1	(4Q1R4J25)	GYM25RD-J25-250	●					
50	70	14	(4J1R4J11)	GYM25RD-J14-050	●					
70	110	14	(4J1R4J12)	GYM25RD-J14-070	●					
		25 *1	(4J1R4J22)	GYM25RD-J25-070	●					
110	200	14	(4J1R4J13)	GYM25RD-J14-110	●					
		25 *1	(4J1R4J23)	GYM25RD-J25-110	●					
170	280	14	(4J1R4J14)	GYM25RD-J14-170	●					
		25 *1	(4J1R4J24)	GYM25RD-J25-170	●					
250	999	14	(4J1R4J15)	GYM25RD-J14-250	●					
		25 *1	(4J1R4J25)	GYM25RD-J25-250	●					

\*1 Максимальная глубина изменяется в соответствии с используемой пластиной. Максимальная глубина канавки указана на стр. F014—F016.  
\*2 Размеры показаны, когда используется калибровочная пластина. Если используются пластины с другой геометрией, то значения L1, L2, F1 и D1 могут варьироваться.  
\*3 Для инструментов в левом исполнении см. стр. F090.

### Указания по выбору локаторов (1)

- Выберите локатор, диаметр первого врезания который находится в диапазоне D1 Мин. и D1 Макс., как показано в таблице выше.



● : Есть на складе.