

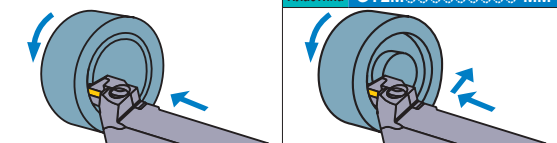
GY СЕРИЯ (НАРЕЗАНИЕ ПАЗОВ НА ТОРЦЕ)

4 Державка 00° типа

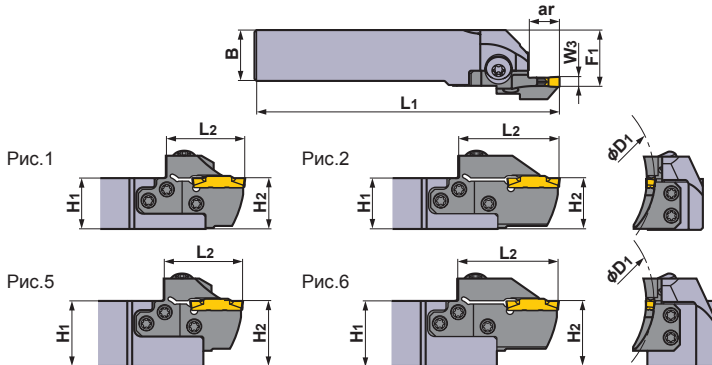
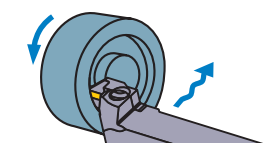
(Примечание 1) Локаторы и державки, пожалуйста, заказывайте отдельно.

(Примечание 2) Пожалуйста, используйте правые локаторы с правыми державками и левые локаторы с левыми державками.

Пластина	GY2M ^{GS}	Пластина	GY2G ^{MF}
Пластина	GY2M ^{GU}	Пластина	GY2M ^{MS}
		Пластина	GY2M ^{MM}



Пластина GY2M^{BM}



Показана левая державка.

ТОЧЕНИЕ КАНАВОК

Размер гнезда	Ширина пластины W3 (мм)	Сторона (R/L)	Диапазон диаметров для врезания D1 (мм)		Макс. глубина канавки ar (мм)	ID-Комплект	Обозначение					
			Мин.	Макс.			Локатор	Наличие	Державка	Наличие		
J	6.00 6.31 6.35	*3 L	50	70	14	(4E1L4J11)	GYM25LD-J14-050	●	GYHL2020K00-M25L	●		
			70	110	14	(4E1L4J12)	GYM25LD-J14-070	●				
					25 *1	(4E1L4J22)	GYM25LD-J25-070	●				
			110	200	14	(4E1L4J13)	GYM25LD-J14-110	●				
					25 *1	(4E1L4J23)	GYM25LD-J25-110	●				
			170	280	14	(4E1L4J14)	GYM25LD-J14-170	●				
					25 *1	(4E1L4J24)	GYM25LD-J25-170	●				
			250	999	14	(4E1L4J15)	GYM25LD-J14-250	●				
					25 *1	(4E1L4J25)	GYM25LD-J25-250	●				
			50	70	14	(4G1L4J11)	GYM25LD-J14-050	●			GYHL2525M00-M25L	●
			70	110	14	(4G1L4J12)	GYM25LD-J14-070	●				
					25 *1	(4G1L4J22)	GYM25LD-J25-070	●				
			110	200	14	(4G1L4J13)	GYM25LD-J14-110	●				
					25 *1	(4G1L4J23)	GYM25LD-J25-110	●				
			170	280	14	(4G1L4J14)	GYM25LD-J14-170	●				
					25 *1	(4G1L4J24)	GYM25LD-J25-170	●				
			250	999	14	(4G1L4J15)	GYM25LD-J14-250	●				
					25 *1	(4G1L4J25)	GYM25LD-J25-250	●				
			50	70	14	(4Q1L4J11)	GYM25LD-J14-050	●	GYHL3225P00-M25L	●		
			70	110	14	(4Q1L4J12)	GYM25LD-J14-070	●				
					25 *1	(4Q1L4J22)	GYM25LD-J25-070	●				
			110	200	14	(4Q1L4J13)	GYM25LD-J14-110	●				
					25 *1	(4Q1L4J23)	GYM25LD-J25-110	●				
			170	280	14	(4Q1L4J14)	GYM25LD-J14-170	●				
		25 *1	(4Q1L4J24)	GYM25LD-J25-170	●							
250	999	14	(4Q1L4J15)	GYM25LD-J14-250	●							
		25 *1	(4Q1L4J25)	GYM25LD-J25-250	●							
50	70	14	(4J1L4J11)	GYM25LD-J14-050	●	GYHL3232P00-M25L	●					
70	110	14	(4J1L4J12)	GYM25LD-J14-070	●							
		25 *1	(4J1L4J22)	GYM25LD-J25-070	●							
110	200	14	(4J1L4J13)	GYM25LD-J14-110	●							
		25 *1	(4J1L4J23)	GYM25LD-J25-110	●							
170	280	14	(4J1L4J14)	GYM25LD-J14-170	●							
		25 *1	(4J1L4J24)	GYM25LD-J25-170	●							
250	999	14	(4J1L4J15)	GYM25LD-J14-250	●							
		25 *1	(4J1L4J25)	GYM25LD-J25-250	●							

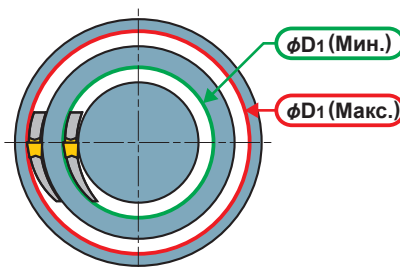
*1 Максимальная глубина изменяется в соответствии с используемой пластиной. Максимальная глубина канавки указана на стр. F014—F016.

*2 Размеры показаны, когда используется калибровочная пластина. Если используются пластины с другой геометрией, то значения L1, L2, F1 и D1 могут варьироваться.

*3 Для инструментов в правом исполнении см. стр. F088.

Указания по выбору локаторов (1)

- Выберите локатор, диаметр первого врезания который находится в диапазоне D1 Мин. и D1 Макс., как показано в таблице выше.



● : Есть на складе.