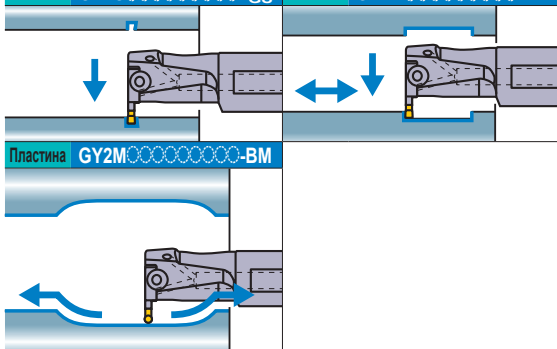


СИСТЕМА ОБРАБОТКИ КАНАВОК

GY СЕРИЯ (ВНУТРЕННЕЕ ПРОТАЧИВАНИЕ КАНАВОК)

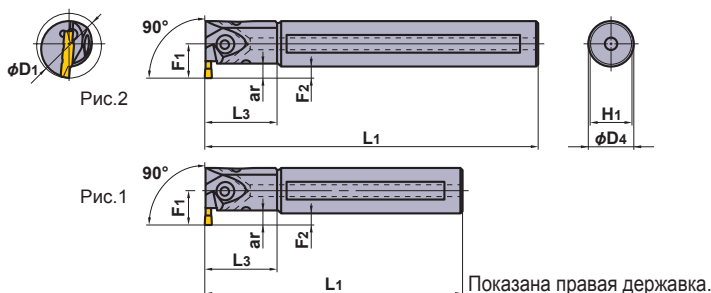
Б Державка 90° типа

Пластина	GY2M-GS	Пластина	GY2G-MF
Пластина	GY2M-GU	Пластина	GY2M-MS
Пластина	GY1G-GF	Пластина	GY2M-MM



(Примечание 1) Локаторы и державки, пожалуйста, заказывайте отдельно.
 (Примечание 2) Пожалуйста, используйте правый локатор с левой державкой и левый локатор с правой державкой.

● Тип Моноблок (Внутренний подвод СОЖ / воздуха)



ТОЧЕНИЕ КАНАВОК

Размер гнезда	Ширина пластины W3 (мм)	Сторона (R/L)	Макс. глубина канавки ar (мм) *3	Мин. диаметр обработки D1 (мм)	ID	Обозначение						
						Державка	Наличие	Локатор	Наличие			
F	3.00 3.18 3.24	R	6	25	(6E2R9F1) (6E1R9F1)	GYAR20K90A-F06 GYAR20Q90A-F06	●	—	—			
			6	32	(6G2R9F1) (6G1R9F1)	GYAR25K90B-F06 GYAR25R90B-F06	●	—	—			
			4—9.5 *1	40	(6J2R3F1) (6J1R3F1)	GYDR32L90C-M20L GYDR32S90C-M20L	●	GYM20LA-F10	●			
			5.5—9.5 *1	50	(6L2R3F1) (6L1R3F1)	GYDR40M90D-M20L GYDR40T90D-M20L	●	GYM20LA-F10	●			
			7—11.5 *1	60	(6L2R4F1) (6L1R4F1)	GYDR40M90D-M25L GYDR40T90D-M25L	●	GYM25LA-F12	●			
			7—11.5 *1	70	(6N2R4F1) (6N1R4F1)	GYDR50P90F-M25L GYDR50T90F-M25L	●	GYM25LA-F12	●			
			6	25	(6E2L9F1) (6E1L9F1)	GYAL20K90A-F06 GYAL20Q90A-F06	●	—	—			
		L	6	32	(6G2L9F1) (6G1L9F1)	GYAL25K90B-F06 GYAL25R90B-F06	●	—	—			
			4—9.5 *1	40	(6J2L3F1) (6J1L3F1)	GYDL32L90C-M20R GYDL32S90C-M20R	●	GYM20RA-F10	●			
			5.5—9.5 *1	50	(6L2L3F1) (6L1L3F1)	GYDL40M90D-M20R GYDL40T90D-M20R	●	GYM20RA-F10	●			
			7—11.5 *1	60	(6L2L4F1) (6L1L4F1)	GYDL40M90D-M25R GYDL40T90D-M25R	●	GYM25RA-F12	●			
			7—11.5 *1	70	(6N2L4F1) (6N1L4F1)	GYDL50P90F-M25R GYDL50T90F-M25R	●	GYM25RA-F12	●			
			G	4.00 4.24	R	7	32	(6G2R9G1) (6G1R9G1)	GYAR25K90B-G07 GYAR25R90B-G07	●	—	—
						4.5—11.5 *1	40	(6J2R3G1) (6J1R3G1)	GYDR32L90C-M20L GYDR32S90C-M20L	●	GYM20LA-G12	●
6—11.5 *1	50	(6L2R3G1) (6L1R3G1)				GYDR40M90D-M20L GYDR40T90D-M20L	●	GYM20LA-G12	●			
7.5—13 *1	60	(6L2R4G1) (6L1R4G1)				GYDR40M90D-M25L GYDR40T90D-M25L	●	GYM25LA-G14	●			
7.5—13 *1	70	(6N2R4G1) (6N1R4G1)				GYDR50P90F-M25L GYDR50T90F-M25L	●	GYM25LA-G14	●			
L	7	32				(6G2L9G1) (6G1L9G1)	GYAL25K90B-G07 GYAL25R90B-G07	●	—	—		
	4.5—11.5 *1	40				(6J2L3G1) (6J1L3G1)	GYDL32L90C-M20R GYDL32S90C-M20R	●	GYM20RA-G12	●		
	6—11.5 *1	50			(6L2L3G1) (6L1L3G1)	GYDL40M90D-M20R GYDL40T90D-M20R	●	GYM20RA-G12	●			
	7.5—13 *1	60			(6L2L4G1) (6L1L4G1)	GYDL40M90D-M25R GYDL40T90D-M25R	●	GYM25RA-G14	●			
	7.5—13 *1	70			(6N2L4G1) (6N1L4G1)	GYDL50P90F-M25R GYDL50T90F-M25R	●	GYM25RA-G14	●			

*1 Максимальная получаемая глубина резания зависит от диаметра обработки. Более подробная информация на стр. F119.

*2 Размеры показаны, когда используется калибровочная пластина. Если используются пластины с другой геометрией, то значения L1, L3, F1 и F2 могут варьироваться.

*3 Максимальная глубина резания (ar) - это значение в пределах размера L3.