

# КОНЦЕВЫЕ ФРЕЗЫ MSTAR

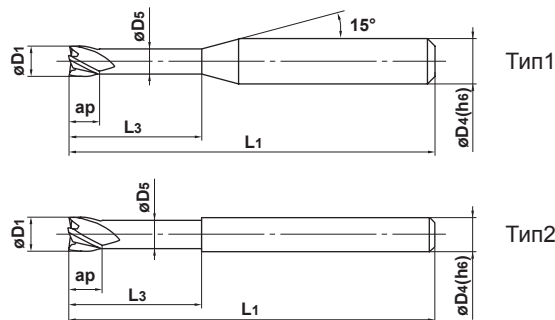
## MS4XL

Концевая фреза, 4-х зубая, Длинная шейка



ТВЕРДЫЙ СПЛАВ

Углеродистая Сталь, Лепрированная Сталь, Чугун (<30HRC)	Инструментальная сталь, Прократно закалённая сталь, Закалённая сталь (<=45HRC)	Закалённая Сталь (<=55HRC)	Закалённая Сталь (>55HRC)	Аустенитная Нержавеющая Сталь	Титановые Сплавы, Жаропрочные Сплавы	Медный сплав	Алюминиевые сплавы
○	○	○		○	○		



ПРЯМОУГОЛЬНЫЕ

СФЕРИЧЕСКИЕ

С РАДИУСНОЙ КРОМКОЙ

h6	1 ≤ D1 ≤ 10				
	0 - 0.020				
h6	4 ≤ D4 ≤ 6	8 ≤ D4 ≤ 10			
	0 - 0.008	0 - 0.009			

● Концевая фреза с 4 канавками с длинной шейкой.

Единицы : мм

Обозначение	D1	ap	L3	D5	L1	D4	Зубьев	Наличие	Тип
MS4XLD0100N040	1	1	4	0.94	50	4	4	★	1
D0100N060	1	1	6	0.94	50	4	4	●	1
D0100N080	1	1	8	0.94	50	4	4	●	1
D0100N100	1	1	10	0.94	50	4	4	●	1
D0100N120	1	1	12	0.94	50	4	4	●	1
D0100N160	1	1	16	0.94	60	4	4	●	1
D0110N060	1.1	1.1	6	1.04	50	4	4	★	1
D0110N100	1.1	1.1	10	1.04	50	4	4	★	1
D0110N160	1.1	1.1	16	1.04	60	4	4	★	1
D0120N060	1.2	1.2	6	1.14	50	4	4	★	1
D0120N080	1.2	1.2	8	1.14	50	4	4	★	1
D0120N100	1.2	1.2	10	1.14	50	4	4	★	1
D0120N120	1.2	1.2	12	1.14	50	4	4	★	1
D0120N160	1.2	1.2	16	1.14	60	4	4	★	1
D0130N060	1.3	1.3	6	1.24	50	4	4	★	1
D0130N120	1.3	1.3	12	1.24	50	4	4	★	1
D0130N180	1.3	1.3	18	1.24	60	4	4	★	1
D0140N060	1.4	1.4	6	1.34	50	4	4	★	1
D0140N080	1.4	1.4	8	1.34	50	4	4	★	1
D0140N100	1.4	1.4	10	1.34	50	4	4	★	1
D0140N120	1.4	1.4	12	1.34	50	4	4	★	1
D0140N140	1.4	1.4	14	1.34	60	4	4	★	1
D0140N160	1.4	1.4	16	1.34	60	4	4	★	1
D0140N220	1.4	1.4	22	1.34	60	4	4	★	1
D0150N060	1.5	1.5	6	1.44	50	4	4	●	1
D0150N080	1.5	1.5	8	1.44	50	4	4	●	1
D0150N100	1.5	1.5	10	1.44	50	4	4	●	1
D0150N120	1.5	1.5	12	1.44	50	4	4	●	1
D0150N140	1.5	1.5	14	1.44	60	4	4	●	1
D0150N160	1.5	1.5	16	1.44	60	4	4	●	1
D0150N180	1.5	1.5	18	1.44	60	4	4	★	1
D0150N200	1.5	1.5	20	1.44	60	4	4	★	1
D0160N060	1.6	1.6	6	1.54	50	4	4	★	1
D0160N080	1.6	1.6	8	1.54	50	4	4	★	1

КОНИЧЕСКИЕ

МОНОЛИТНЫЕ КОНЦЕВЫЕ ФРЕЗЫ

● : Есть на складе. ★ : Со склада в Японии.